

Kabeltrommel, 25 m

TECHNISCHE DATEN

Nennspannung: 230 Volt
Strombelastbarkeit (aufgerollt): max. 4.3 Ampere
Strombelastbarkeit (abgerollt): max. 13 Ampere
Leistung (aufgerollt): max. 1000 Watt
Leistung (abgerollt): max. 3000 Watt
Anzahl der Steckdosen: 4
Schutzart: IP 20
Schutzklasse: 1
Kabellänge: 25 m
Kabelquerschnitt: 3x 1.5 mm²
Lagertemperatur: -30°C bis 50°C
Gewicht ohne Verpackung: ca. 3.7 kg
Abmessungen: Breite 230 mm
Tiefe 210 mm
Höhe 310 mm



ACHTUNG

Lesen Sie alle Sicherheitshinweise und Anweisungen vor Inbetriebnahme des Produktes sorgfältig durch und bewahren Sie die Anleitung immer in unmittelbarer Nähe des Aufstellortes bzw. am Produkt auf. Bewahren Sie diese Bedienungsanleitung für die Zukunft auf und händigen Sie die Bedienungsanleitung bei Weitergabe des Produktes an Dritte mit aus.

VERWENDUNGSZWECK

Das Produkt dient als Verlängerungsleitung für 230 Volt Elektrogeräte. Die maximal zulässige Anschlussleistung in der Summe darf im abgerollten Zustand 3000 Watt und im aufgerollten Zustand 1000 Watt nicht übersteigen.

SICHERHEITSHINWEISE

Nichtbeachtung der Sicherheitshinweise und Anweisungen können elektrischen Schlag, Brand und schwere Verletzungen verursachen.

- Betreiben Sie das Produkt nicht in explosionsgefährdeten Räumen.
- Betreiben Sie das Produkt nicht in aggressiver Atmosphäre.
- Betreiben oder bedienen Sie das Produkt nicht mit feuchten oder nassen Händen.
- Tauchen Sie das Produkt nicht unter Wasser.
- Stellen Sie das Produkt nicht auf nassem bzw. überschwemmtem Untergrund auf.
- Das Produkt ist kein Spielzeug. Halten Sie Kinder und Tiere fern.
- Verwenden Sie das Produkt nur unter Aufsicht.
- Überprüfen Sie vor jeder Nutzung das Produkt auf mögliche Beschädigungen. Verwenden Sie das Produkt nicht, wenn es beschädigt ist.
- Defekte Netzkabel stellen eine ernsthafte Gefahr für die Gesundheit dar! Ein defektes Netzkabel muss durch den Hersteller, den Kundenservice oder einen Elektrofachbetrieb ausgetauscht werden.
- Verwenden Sie das Produkt niemals bei Schäden an Elektrokabeln oder am Netzanschluss!
- Stecken Sie den Netzstecker ausschließlich in eine ordnungsgemäß abgesicherte und geerdete Netzsteckdose.

SICHERHEITSHINWEISE

- Ziehen Sie vor Wartungs-, Pflege- oder Reparaturarbeiten an dem Produkt, den Netzstecker aus der Netzsteckdose. Ziehen Sie immer am Netzstecker, niemals am Kabel, wenn Sie den Netzstecker von der Netzsteckdose trennen.
- Beachten Sie die Lager- und Betriebsbedingungen.
- Setzen Sie das Produkt nie großer Hitze oder direkter Sonneneinstrahlung aus.
- Entfernen Sie keine Sicherheitszeichen, Aufkleber oder Etiketten vom Produkt. Halten Sie alle Sicherheitszeichen, Aufkleber und Etiketten in einem lesbaren Zustand.
- Ein anderer Betrieb oder eine andere Bedienung als in dieser Anleitung aufgeführt, ist unzulässig. Bei Nichtbeachtung erlischt jegliche Haftung und der Anspruch auf Gewährleistung.
- Das Produkt darf nicht von Personen mit reduzierten physischen, sensorischen oder mentalen Fähigkeiten oder Mangel an Erfahrung und / oder Wissen benutzt werden.
- Nehmen Sie keine eigenmächtigen baulichen Veränderungen am Produkt vor.

SYMBOLE

Hinweis: Entfernen Sie keine Sicherheitszeichen, Aufkleber oder Etiketten vom Produkt. Halten Sie alle Sicherheitszeichen, Aufkleber und Etiketten in einem lesbaren Zustand. Folgende Sicherheitszeichen und Schilder sind auf Produkt / Verpackung angebracht:

Symbol	Bedeutung
	Die maximale Anschlussleistung im aufgerollten Zustand darf 1000 Watt nicht übersteigen
	Die maximale Anschlussleistung im abgerollten Zustand darf 3000 Watt nicht übersteigen
	Schutzklasse I Ausgestattet mit Schutzleiter
	Kabellänge in Meter

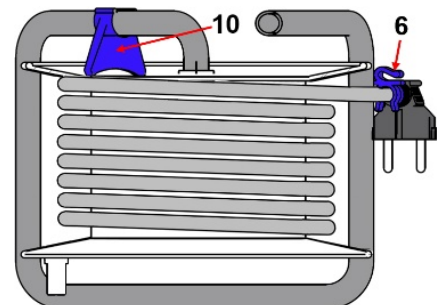
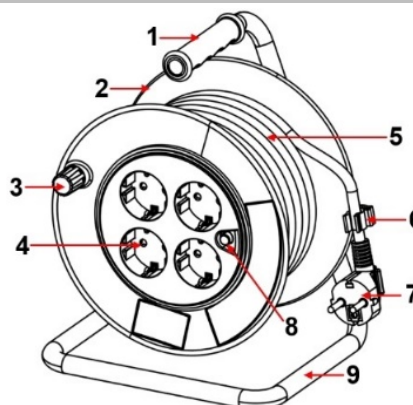
Symbol	Bedeutung
	Erfüllt die Anforderungen der Schutzart IP 20
	Ist geeignet für Stromnetz mit max. 230 Volt
	Leitungstyp H05VV-F zum Einsatz im Innenbereich Querschnitt: 3 G 1,5 mm ²
	Bedienungsanleitung vor Verwendung lesen

BESCHREIBUNG

Die Kabeltrommel verfügt über ein 25 m langes Kabel. Die Trommel ist mit vier Schutzkontakt-Steckdosen ausgestattet, welche die Anforderungen der Schutzart IP 20 erfüllen. Ein in der Trommel verbauter Thermo-Schutzschalter sorgt für zusätzliche Sicherheit.

DARSTELLUNG

- 1 Tragegriff
- 2 Kabeltrommel
- 3 Kurbel
- 4 Schutzkontakt-Steckdosen
- 5 Kabel
- 6 Steckerhalter
- 7 Schutzkontakt-Stecker
- 8 Thermo-Schutzschalter
- 9 Standfuß
- 10 Bremse für Kabeltrommel



BEDIENUNG

Kabeltrommel anschließen

1. Rollen Sie das Kabel auf die gewünschte Länge ab, um Verbraucher mit einer Gesamtleistung bis zu 1000 Watt zu betreiben.
2. Rollen Sie das Kabel vollständig ab, um Verbraucher mit einer Gesamtleistung über 1000 bis zu 3000 Watt zu betreiben.
3. Vermeiden Sie Stolperstellen beim Verlegen des Kabels.
4. Stecken Sie den Netzstecker der Kabeltrommel in eine ordnungsgemäß abgesicherte und geerdete Steckdose.
5. Kontrollieren Sie, ob der Verbraucher ausgeschaltet ist und stecken Sie den Netzstecker des Verbrauchers in die Schutzkontakt-Steckdose der Kabeltrommel.

Thermoschutzschalter

Die Kabeltrommel ist mit einem Thermoschutzschalter ausgestattet, der den Stromkreis bei Überhitzung unterbricht. Der Thermoschutzschalter kann ausgelöst werden, wenn die Kabeltrommel nicht vollständig abgerollt wurde oder die maximale Nennleistung des Verbrauchers zu hoch ist.

Wurde der Thermoschutzschalter aktiviert, gehen Sie wie folgt vor:

1. Schutzkontakt-Stecker (7) des Produktes von der Schutzkontakt-Steckdose trennen.
2. Verbraucher von der Schutzkontakt-Steckdose (4) des Produktes trennen.
3. Kabel über komplette Länge abrollen.
4. Kabel vollständig abkühlen lassen.
5. Thermoschutzschalter (8) drücken.
6. Nach abkühlen des Kabels, kann das Produkt wieder benutzt werden.

Fehler / Störungen

Sollten Funktionsstörungen auftreten, überprüfen Sie bitte die folgenden Punkte:

- Kabel auf Beschädigungen überprüfen.
- Steckt der Netzstecker in einer ordnungsgemäß abgesicherten und geerdeten Steckdose?
- Ist der Thermoschutzschalter aktiviert?
Thermoschutzschalter wie oben beschrieben deaktivieren.

TRANSPORT

Wenn Sie das Produkt unsachgemäß transportieren, kann das Produkt beschädigt werden.

Beachten Sie die folgenden Informationen zum Transport Produktes:

- Rollen Sie das Kabel vollständig auf.
- Fixieren Sie den Stecker im Steckerhalter (6).
- Achten Sie darauf, dass das Bremssystem der Trommel ein ungewolltes Abrollen des Kabels verhindert.

LAGERUNG

Wenn Sie das Produkt unsachgemäß lagern, kann das Produkt beschädigt werden.

Halten Sie bei Nichtbenutzung des Produktes die folgenden Lagerbedingungen ein:

- Lagern Sie das Produkt trocken und vor Frost und Hitze geschützt.
- Lagern Sie das Produkt an einem vor Staub und direkter Sonneneinstrahlung geschützten Platz.
- Lagern Sie das Produkt ggf. in einer Hülle, die vor eindringendem Staub schützt.
- Die Lagertemperatur entspricht dem im Kapitel "**TECHNISCHE DATEN**" angegebenen Bereich.

REINIGUNG

- Warnung vor elektrischer Spannung. Ziehen Sie das Netzkabel aus der Netzsteckdose, indem Sie es am Netzstecker anfassen.
- Reinigen Sie das Produkt mit einem angefeuchteten, weichen, fusselreifen Tuch. Achten Sie darauf, dass keine Feuchtigkeit in das Gehäuse eindringt.
- Achten Sie darauf, dass keine Feuchtigkeit mit elektrischen Bauteilen in Kontakt kommen kann.
- Verwenden Sie keine aggressiven Reinigungsmittel, wie z.B. Reinigungssprays, Lösungsmittel, alkoholhaltige Reiniger oder Scheuermittel zum Befeuchten des Tuches.
- Wischen Sie das Gehäuse nach der Reinigung trocken.

UMWELTSCHUTZ

Recyceln Sie unerwünschte Stoffe, anstatt sie als Abfall zu entsorgen. Alle Werkzeuge, Zubehörteile und Verpackungen sind zu sortieren, einer Wertstoffsammelstelle zuzuführen und umweltgerecht zu entsorgen.



ENTSORGUNG

Entsorgen Sie dieses Produkt am Ende seiner Lebensdauer gemäß der EU-Richtlinie über Elektro- und Elektronikaltgeräte. Erkundigen Sie sich bei Ihrer örtlichen Abfallbehörde über Recyclingmaßnahmen oder geben Sie das Produkt zur Entsorgung an die BGS technic KG oder einen Elektrofachhändler.





**EU-KONFORMITÄTSERKLÄRUNG
EC DECLARATION OF CONFORMITY
DÉCLARATION „CE“ DE CONFORMITE
DECLARATION DE CONFORMIDAD UE**

Wir erklären in alleiniger Verantwortung, dass die Bauart des Produktes:
We declare that the following designated product:
Nous déclarons sous propre responsabilité que ce produit:
Declaramos bajo nuestra sola responsabilidad que este producto:

Kabeltrommel | 25 m | 1,5 mm² (BGS Art.: 3361)

Cable Reel

Touret de Câble

Bombina de Cable

folgenden einschlägigen Bestimmungen entspricht:
complies with the requirements of the:
est en conformité avec les réglementations ci-dessous:
esta conforme a las normas:

Low Voltage Directive 2014/35/EU

Angewandte Normen:

Identification of regulations/standards:

Norme appliquée:

Normas aplicadas:

EN 61242:1997+A1:2008+A2:2016+A13:2017

IEC 60884-1:2002+A1:2006+A2:2013

SS 4280834:2013

Certificate No.: 181000051SHA-V1 / HJR-4A

Test Report: 181000051SHA-001 - 181000051SHA-002

Wermelskirchen, den 07.08.2020

ppa.

Frank Schottke, Prokurist

BGS technic KG, Bandwinkerstrasse 3, D-42929 Wermelskirchen
