

Pistolet pneumatique de sablage avec accessoires



CARACTÉRISTIQUES TECHNIQUES

Capacité du récipient : 900 ml
Consommation d'air : 320 l/min
Pression de service : 6.2 bars (90 PSI)
Raccord d'air comprimé : 1/4"
Niveau de pression acoustique (LpA) : 94 dB (A)
Niveau de puissance acoustique (LwA) : 105 dB (A)

UTILISATION PRÉVUE

Ce pistolet de sablage pneumatique permet d'éliminer la vieille peinture, la rouille et d'autres souillures coriaces. Toute autre utilisation et toute modification de cet appareil est considérée abusive et comporte des risques d'accidents et/ou de blessures graves. Nous déclinons toute responsabilité pour des dommages ou des blessures causés par une mauvaise utilisation.

ATTENTION

Veillez lire attentivement la notice d'utilisation et les consignes de sécurité avant d'utiliser le produit. Utilisez correctement le produit, avec prudence et uniquement en conformité avec l'utilisation prévue. Ne pas respecter les instructions et consignes de sécurité peut entraîner des blessures, des dommages matériels et l'annulation de la garantie. Conservez ce manuel en lieu sûr et sec, afin de pouvoir le consulter ultérieurement. Veuillez joindre le présent mode d'emploi au produit si vous le transmettez à des tiers.

CONSIGNES DE SÉCURITÉ

Des mesures de précaution élémentaires sont indispensables lors de l'utilisation d'outils à air comprimé, afin de réduire le risque de dommages personnels et matériels.

- Maintenez à l'écart les enfants et toutes les autres personnes non autorisées de la zone de travail.
- Ne permettez jamais que des enfants jouent avec l'outil ou avec son emballage.
- Assurez-vous que la zone de travail est suffisamment éclairée.
- Le poste de travail doit être propre, bien rangé, sec et exempt d'autres matériaux.
- Ne laissez pas travailler des personnes non formées avec ce jeu d'outils.
- Assurez-vous que la gâchette se trouve en position OFF quand elle est connectée au système d'air comprimé.
- Ne modifiez pas l'outil.
- Utilisez exclusivement des accessoires adaptés à une utilisation avec des outils à air comprimé. Par exemple, évitez d'utiliser des clés à douilles pour l'utilisation manuelle mais uniquement des accessoires pour clé à choc.
- Séparez l'outil de l'alimentation en air comprimé avant d'y monter des accessoires, de procéder à des travaux de maintenance ou lorsque l'appareil n'est pas utilisé.
- Entretenez l'outil scrupuleusement. Contrôlez les tuyaux et connexions à air comprimé en intervalles réguliers.
- N'utilisez pas l'outil s'il est endommagé. Faites réparer l'outil par le personnel qualifié.
- Veuillez respecter les informations du fabricant du système pneumatique à l'installation de régulateurs, filtres et autres accessoires.
- Rangez l'outil en un lieu sec et sécurisé, hors de la portée des enfants.

INFORMATIONS IMPORTANTES RELATIVES à LA SÉCURITÉ PERSONNELLE

- N'utilisez des outils pneumatiques qu'en faisant preuve de bon sens.
- Ne portez pas de vêtements amples ou des bijoux qui peuvent être happés par des composants en mouvement et pourraient provoquer des blessures.
- Ne faites fonctionner l'outil pneumatique qu'à une distance de sécurité de vous-même et d'autres personnes
- Assurez-vous de vous trouver toujours en une position stable et bien équilibrée.
- Ne saisissez pas à travers un câble électrique et tuyau pneumatique ou au-dessus.
- Travaillez toujours en présence d'une deuxième personne qui pourra chercher de l'aide ou faire appel à un médecin-urgentiste en cas d'accident.
- Renoncez à utiliser cet outil quand vous êtes sous l'influence de médicaments, d'alcool ou de drogues ou si vous êtes fatigué. Lisez la notice d'emballage de vos médicaments afin d'exclure une réduction de vos capacités de jugement ou de vos réflexes.
- Renoncez à utiliser l'appareil en cas de doute quant à son bon fonctionnement.
- Restez vigilant. Observez la zone de travail en travaillant et appliquez le bon sens.
- Vérifiez que le produit n'a pas été endommagé avant toute utilisation. Si un composant est endommagé, vous ne pouvez réutiliser le produit qu'après avoir fait réparer tous les dommages par un spécialiste compétent.

PROTECTION AU TRAVAIL

Assurez-vous d'utiliser l'équipement de protection adéquat en utilisant des outils pneumatiques.

Portez toujours des chaussures de protection antidérapantes quand vous travaillez avec des outils pneumatiques.



Portez en principe des gants de travail quand vous travaillez avec des outils pneumatiques



Portez toujours un filet à cheveux si vous avez de cheveux longs en travaillant avec des outils pneumatiques équipés de composants motorisés rotatifs ou mobiles.



Portez en principe des lunettes de protection agréées quand vous travaillez avec des outils pneumatiques.



Portez toujours un protège-ouïe lorsque vous travaillez avec un outil pneumatique.

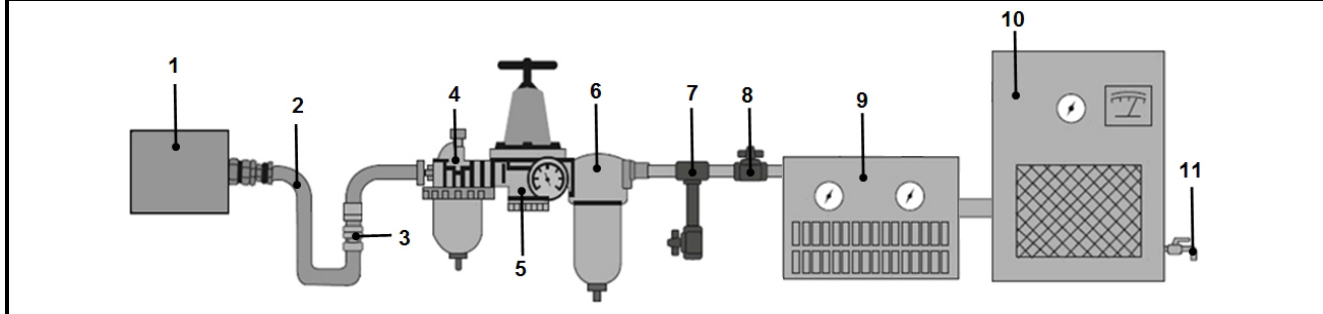


Portez toujours un masque anti-poussière agréé en travaillant avec des outils pneumatiques quand de la poussière est déplacée ou engendrée lors du sablage.



SYSTÈME PNEUMATIQUE RECOMMANDÉ

N°	Désignation	N°	Désignation
1	Outil pneumatique	6	Unité de purge/filtrage
2	Tuyau pneumatique	7	Soupape de purge
3	Raccord rapide	8	Vanne d'arrêt
4	Huileur (pour les outils motorisés)	9	Sécheur/Unité de filtrage
5	Réducteur de pression	10	Compresseur



Remarque : Ce produit doit être utilisé avec de l'air comprimé propre, sec et sans huile, à une pression maximale de 6,2 bar. Un régulateur de pression doit être utilisé pour réguler la pression d'alimentation en air comprimé. Nous recommandons l'utilisation de sècheurs d'air et de filtres pour obtenir des résultats optimaux de sablage.

CONTENU DE L'EMBALLAGE

- | | |
|---------------------------------------|---|
| 1 Pistolet de sablage | 1 Tuyère de sablage de bord intérieur |
| 1 Tuyère de sablage grand-angle | 1 Sachet de récupération de matériau de sablage |
| 1 Tuyère de sablage ponctuel | 1 Collier à vis |
| 1 Tuyère de sablage de bord extérieur | 2 kg de matériau de sablage |

Lors du déballage, assurez-vous que toutes les pièces mentionnées sont présentes. Contactez votre revendeur si des pièces sont manquantes ou endommagées.

PROTECTION DE L'ENVIRONNEMENT

Éliminez ce produit de façon écologique à la fin de sa vie utile.
 Recyclez les matières indésirables au lieu de les jeter comme déchets.
 Tous les outils, accessoires et emballages doivent être triés, envoyés à un point de collecte de recyclage et éliminés dans le respect de l'environnement.
 Consultez votre autorité locale de gestion des déchets à propos des mesures de recyclage à appliquer.



MAINTENANCE / NETTOYAGE

Avant de le nettoyer, de l'entretenir ou de le réparer, débranchez toujours l'appareil de l'alimentation en air comprimé. Nettoyez le pistolet de sablage pneumatique (1) et le réservoir de matériau de sablage (8) après avoir terminé votre travail. Soufflez de l'air comprimé à travers le pistolet de sablage pneumatique (1) et le réservoir de matériau de sablage (8). Rangez toujours le pistolet de sablage pneumatique dans un endroit sec.

SÉCURITÉ PENDANT LE FONCTIONNEMENT

Prenez le temps de choisir judicieusement votre lieu de travail. Veillez à ce que votre lieu de travail soit proche d'un raccord d'alimentation en air comprimé ou du compresseur.

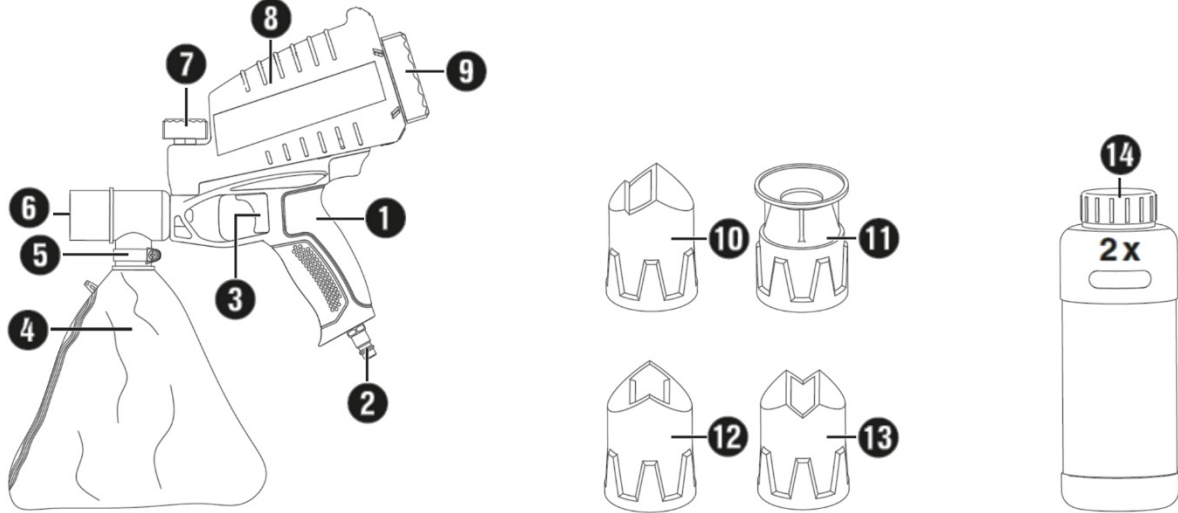
Attention ! Restez vigilants. Retirez les équipements ou autres objets de la zone de travail. Ni humains ni animaux ne doivent se tenir dans la zone de travail.

Ne pointez jamais l'outil sur des personnes ou des animaux.

Portez toujours des équipements de sécurité tels que des lunettes de protection et un masque anti-poussière (voir le chapitre Sécurité au travail).

COMPOSANTS

- | | | | |
|---|-------------------------------------|----|-------------------------------------|
| 1 | Pistolet de sablage | 8 | Conteneur de produit de sablage |
| 2 | Raccord d'air comprimé | 9 | Bouchon fileté |
| 3 | Gâchette | 10 | Tuyère de sablage grand-angle |
| 4 | Sac de collecte du sable de sablage | 11 | Tuyère de sablage ponctuel |
| 5 | Collier à vis | 12 | Tuyère de sablage de bord extérieur |
| 6 | Tuyère de sablage | 13 | Tuyère de sablage de bord intérieur |
| 7 | Régulateur rotatif (1/0) | 14 | Matériau de sablage |



REMPLIR LE RÉSERVOIR DE MATÉRIAU DE SABLAGE

Attention : Avant de retirer le bouchon fileté (9) du réservoir de matériau de sablage (8) ou d'effectuer tout autre changement, le pistolet de sablage doit être déconnecté de l'alimentation en air comprimé.

Remarque : N'utilisez que des matériaux de sablage compatibles (14) pour vos travaux de sablage. La granulométrie maximale est de 0,8 mm. Nous recommandons l'utilisation de matériaux de sablage sans risque de silicose (laitier de haut fourneau broyé) avec une granulométrie de 0,2 mm à 0,8 mm.

1. Assurez-vous que le matériau de sablage (14) est absolument sec et que sa granulométrie n'est pas trop grossière.
2. Ouvrez le réservoir de matériau de sablage (8) en tournant le bouchon fileté (9) dans le sens inverse des aiguilles d'une montre.
3. Remplissez le réservoir de matériau de sablage (8) avec la quantité souhaitée de matériau de sablage (14).
4. Veillez à ne pas remplir excessivement le récipient. La capacité maximale du réservoir est de 900 ml.
5. Refermez le réservoir de matériau de sablage (8) en tournant le bouchon fileté (9) dans le sens des aiguilles d'une montre.
6. Assurez-vous que le bouchon fileté (9) est correctement engagé et fermement serré.

GRANULOMÉTRIE DU MATÉRIAU DE SABLAGE

Plus la granulométrie du matériau de sablage utilisé est grande (grossière), plus le processus de sablage est imprécis.

Le matériau de sablage fourni est petit et il est très approprié pour éliminer la rouille ou les souillures. Le matériau de sablage fin est plus tendre pour la surface et l'abrasion est plus faible. Pour des surfaces rouillées de grande surface, des matériaux de sablage plus grossiers doivent être utilisés.

Attention : Ne dépassez pas la granulométrie maximale spécifiée.

1. Montez le sachet de récupération du matériau de sablage.
2. Fixez le sachet de récupération (4) à l'aide du collier à vis (5) sur le pistolet de sablage.

SÉLECTION ET MONTAGE DE LA TUYÈRE DE SABLAGE

Sélectionnez l'accessoire (10/11/12/13) qui convient le mieux au travail à effectuer.

Montez fermement l'accessoire sélectionné sur la buse de sablage (6) et assurez-vous que l'air ne peut s'échapper latéralement.

PRÉPARATION DE LA PIÈCE

- Nettoyez et dégraissez votre pièce. Le résultat sera fortement compromis par des dépôts de poussière et de graisse.
- Couvrez ou masquez soigneusement tout ce qui ne doit pas être sablé.
- La distance entre le masque/la couverture et la pièce à traiter est déterminante pour le résultat final.
- Gardez la distance aussi petite que possible pour vous assurer que le sachet de récupération (4) peut collecter tout le matériau.
- Plus vous vous rapprochez de la pièce, plus le rayon du faisceau est petit sur la pièce elle-même et vice versa.
- Pour vérifier les résultats à l'avance, vous pouvez effectuer un test sur une pièce de rebut. De cette façon, vous pouvez déterminer la distance correcte et la pression de travail appropriée et éviter le sablage excessif de votre pièce à traiter.

UTILISATION DU PISTOLET DE SABLAGE PNEUMATIQUE

Connexion à l'alimentation en air comprimé

Remarque : Assurez-vous que la commande rotative (7) est réglée sur « 0 » avant de connecter l'appareil sur l'alimentation en air comprimé.

1. Raccordez le pistolet de sablage (1) à une alimentation en air comprimé appropriée.
2. Branchez le raccord rapide du tuyau d'alimentation au raccord d'air comprimé (2) du pistolet de sablage (1).
3. Le raccord rapide s'engage automatiquement sur le mamelon d'air comprimé.

Déclencher

1. Passez le régulateur rotatif (7) à la position « 1 » pour ouvrir le clapet antiretour pneumatique.
2. Maintenez le pistolet de sablage (1) sur la surface que vous souhaitez traiter.
3. Appuyez sur la gâchette (3) pour utiliser le pistolet de sablage (1).

Arrêter le sablage

1. Relâchez la gâchette (3) pour arrêter le fonctionnement du pistolet de sablage (1).
2. Passez le régulateur rotatif (7) à la position « 0 » pour fermer le clapet antiretour pneumatique.
3. Débranchez l'appareil de l'alimentation en air comprimé une fois les travaux terminés.

Remarque : Débranchez en premier le tuyau de l'alimentation en air comprimé avant de le retirer de l'appareil. Ceci évite une situation dans laquelle le tuyau d'alimentation puisse serpenter de manière incontrôlée tel un fouet.



VIDER LE SACHET DE RÉCUPÉRATION DU MATÉRIAU DE SABLAGE


Vous pouvez vider le sachet de récupération (4) du matériau de sablage accumulé en ouvrant la fermeture éclair du sachet. Vous pouvez également desserrer le collier de serrage (5) à l'aide d'un tournevis et retirer le sachet de récupération (4) de l'appareil.

Remarque : Ne réutilisez pas le matériau de sablage accumulé dans le sachet de récupération (4) tant qu'il n'a pas été correctement nettoyé.

SYMBOLES

Remarque : Ne retirez jamais aucun signe de sécurité, autocollant ou étiquette du produit. Conservez tous les symboles de sécurité, autocollants et étiquettes parfaitement lisibles. Les symboles suivants de sécurité, autocollants et étiquettes sont apposés sur le produit, l'emballage ou les accessoires.

Symbole	Identification
	Lisez attentivement les consignes de sécurité suivantes avant d'utiliser ce produit.
	Matériau de sablage

Symbole	Identification
	Conteneur de 1 kg avec matériau de sablage

DÉPANNAGE

DÉFAUT	CAUSE POSSIBLE	SOLUTION
Le matériau ne circule pas librement	L'air comprimé n'est pas assez sec	Installez un séparateur d'eau.
	Pression trop faible	Augmentez la pression de sortie de votre système d'air comprimé.
	Tuyère incorrectement engagée	Assurez-vous que la tuyère est fermement installée sur l'appareil et qu'il n'y a pas de fuites d'air latérales.
	Conduite(s) d'alimentation de matériau de sablage bouchée(s)	Vérifiez que les conduites d'alimentation en matériau de sablage ne présentent pas d'agglomérations. Une soufflette d'air comprimé est le meilleur outil de nettoyage pour les conduites d'alimentation bouchées. Attention : Portez toujours des lunettes de protection lorsque vous allez travailler avec une soufflette d'air comprimé ! Vérifiez la sortie de la matière de sablage dans le récipient.

Le résultat du sablage n'est pas comme prévu	L'air comprimé n'est pas assez sec	Installez un séparateur d'eau.
	La granulométrie du matériau de sablage ne convient pas	Changer le matériau de sablage
	Le matériau de sablage est contaminé	Le matériau de sablage doit être nettoyé ou remplacé
	Tuyère usée	Remplacez la tuyère

Pour d'autres erreurs, veuillez contacter un spécialiste du sablage ou votre distributeur local.



**EU-KONFORMITÄTSERKLÄRUNG
EC DECLARATION OF CONFORMITY
DÉCLARATION „CE“ DE CONFORMITE
DECLARATION DE CONFORMIDAD UE**

Wir erklären in alleiniger Verantwortung, dass die Bauart des Produktes:
We declare that the following designated product:
Nous déclarons sous propre responsabilité que ce produit:
Declaramos bajo nuestra sola responsabilidad que este producto:

**Druckluft-Sandstrahlpistole inkl. Zubehör (BGS Art. 70057)
Pneumatic Sandblaster incl. Accessories
Pistolet de sablage à air comprimé avec accessoires
Pistola neumática de arenado con accesorios**

folgenden einschlägigen Bestimmungen entspricht:
complies with the requirements of the:
est en conformité avec les réglementations ci-dessous:
esta conforme a las normas:

Machinery Directive 2006/42/EC

Angewandte Normen:

Identification of regulations/standards:

Norme appliquée:

Normas aplicadas:

EN 1248:2001+A1

EN ISO 4414:2010

EN ISO 12100:2010

Registration No.: AM 50431121 0001 / SB-05A

Test Report No.: 50112466 005

Wermelskirchen, den 04.11.2020

ppa.

Frank Schottke, Prokurist

BGS technic KG, Bandwinkerstrasse 3, D-42929 Wermelskirchen