

Kit de démontage de durits de climatisation



ATTENTION

Veillez lire attentivement la notice d'utilisation et les consignes de sécurité avant d'utiliser le produit. Utilisez correctement le produit, avec prudence et uniquement en conformité avec l'utilisation prévue. Ne pas respecter les instructions et consignes de sécurité peut entraîner des blessures, des dommages matériels et l'annulation de la garantie. Conservez ce manuel en lieu sûr et sec, afin de pouvoir le consulter ultérieurement. Veuillez joindre le présent mode d'emploi au produit si vous le transmettez à des tiers.

UTILISATION PRÉVUE

Le kit permet de démonter les connecteurs rapides de durites de climatisation et de carburant. Les outils contenus permettent d'écartier le ressort de retenue des connecteurs et les durites peuvent ensuite être séparées.

CONSIGNES DE SÉCURITÉ

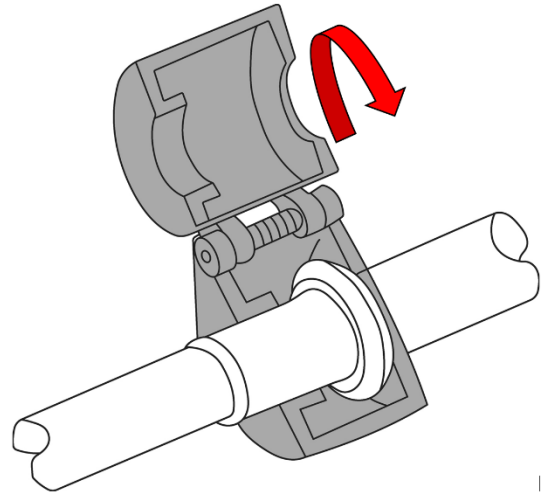
- Maintenez à l'écart les enfants et toutes les autres personnes non autorisées de la zone de travail.
- Ne permettez jamais que des enfants jouent avec l'outil ou avec son emballage
- N'utilisez pas l'outil lorsque des pièces manquent ou sont endommagées.
- N'utilisez l'outil qu'aux fins prévues.
- Les interventions d'entretien et de réparation sur des installations de climatisation ne doivent être effectuées que par du personnel qualifié et formé.
- Lorsque vous travaillez sur des installations de climatisation, portez toujours des gants de protection et des lunettes de sécurité. Même les plus petites fuites de fluide frigorigène peuvent provoquer de fortes gelures.
- N'ouvrez jamais les installations de climatisation lorsqu'elles sont encore remplies de fluide frigorigène. Le fluide frigorigène doit être évacué avant le démontage des composants de l'installation de climatisation.
- Respectez les consignes de sécurité pour les installations de climatisation ; celles-ci se trouvent dans la documentation de service spécifique au véhicule.
- Ne déconnectez les durites de carburant que dans des locaux bien aérés.
- Veillez à ne pas créer de flamme nue ou d'étincelles. Danger d'explosion !
- Lorsque vous travaillez sur des systèmes de carburant, portez toujours des gants de protection et des lunettes de sécurité.

PROTECTION DE L'ENVIRONNEMENT

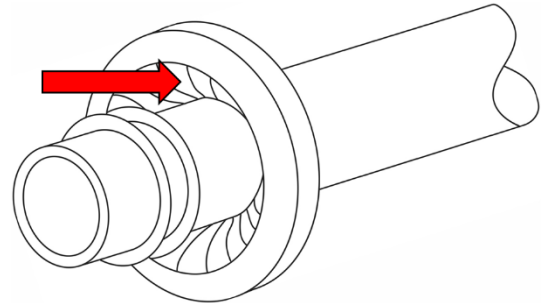
Recyclez les matières indésirables au lieu de les jeter comme déchets. Emballages doivent être triés, envoyés à un point de collecte de recyclage et éliminés dans le respect de l'environnement. Consultez votre autorité locale de gestion des déchets à propos des mesures de recyclage à appliquer.

**UTILISATION**

Positionner l'outil comme indiqué avec la lèvre d'écartement (A) pointant vers le ressort de retenue. (Le fonctionnement des outils de déverrouillage en matière plastique ne diffère pas de celui des outils en aluminium)



Le ressort (B) de verrouillage sert à sécuriser et à maintenir ensemble les deux durites. Il doit être écarté pour le démontage.



Appuyez l'outil de déverrouillage contre le ressort de retenue et séparez les durites.

