

Jeu de nettoyage et de séparation de bassins à huile



OUTILS

- 1 Outil de coupe avec lame échangeable
- 2 Lame de rechange en cuivre
- 3 Clé coudée six pans creux 2,5 mm
- 4 Adaptateur de nettoyage pour perceuses
- 5 15 Disques de nettoyage Ø 20 mm

ATTENTION

Veuillez lire attentivement la notice d'utilisation et les consignes de sécurité avant d'utiliser le produit. Utilisez correctement le produit, avec prudence et uniquement en conformité avec l'utilisation prévue. Ne pas respecter les instructions et consignes de sécurité peut entraîner des blessures, des dommages matériels et l'annulation de la garantie. Conservez ce manuel en lieu sûr et sec, afin de pouvoir le consulter ultérieurement. Veuillez joindre le présent mode d'emploi au produit si vous le transmettez à des tiers.

UTILISATION PRÉVUE

Cet ensemble d'outils est conçu pour couper des composants scellés tels que par ex. Carters d'huile sur moteurs et transmissions ou autres joints difficiles à séparer. Pour éviter d'endommager les surfaces d'étanchéité sensibles, la lame intégrée peut être remplacée par la lame en cuivre incluse dans le kit.

CONSIGNES DE SÉCURITÉ

- Maintenez à l'écart les enfants et toutes les autres personnes non autorisées de la zone de travail.
- Ne permettez jamais que des enfants jouent avec l'outil ou avec son emballage
- N'utilisez pas l'outil lorsque des pièces manquent ou sont endommagées.
- N'utilisez l'outil qu'aux fins prévues.
- Retirer la clé de contact avant les réparations pour éviter un démarrage accidentel du moteur et des dommages au moteur et blessures qui en résultent.
- Ces instructions sont fournies à titre d'information brève, elles ne remplacent en aucun cas un manuel d'atelier. Veuillez utiliser les données techniques, comme les valeurs de couple, instructions de démontage/montage, etc. contenues dans les documents d'atelier de votre véhicule spécifique.

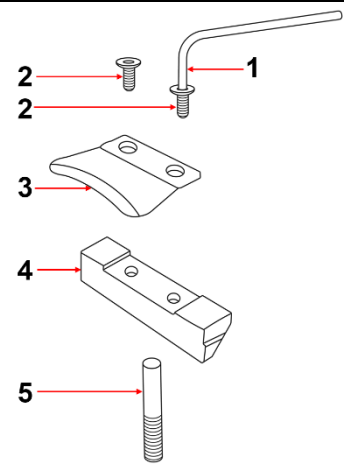
PROTECTION DE L'ENVIRONNEMENT

Recyclez les matières indésirables au lieu de les jeter comme déchets. Emballages doivent être triés, envoyés à un point de collecte de recyclage et éliminés dans le respect de l'environnement. Consultez votre autorité locale de gestion des déchets à propos des mesures de recyclage à appliquer.

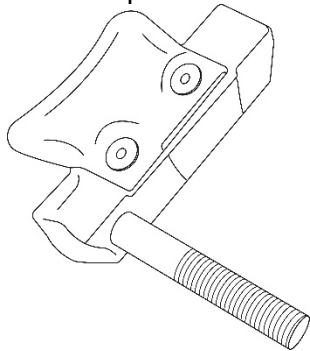


COMPOSANTS

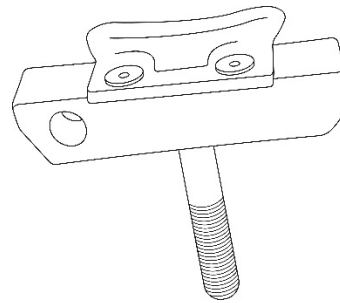
- 1 Clé Allen
- 2 Vis
- 3 Couteaux de coupe
- 4 Porte-couteaux
- 5 Poignée

**ASSEMBLAGE DE LA POIGNÉE**

Option 1



Option 2

**UTILISATION**